



МИАСС МЕБЕЛЬ

Набор (комплект) мебели для комнат
«Луиджи»
Мебель для спальни



**Шкаф
для платья и белья
четырёхдверный с ящиками**

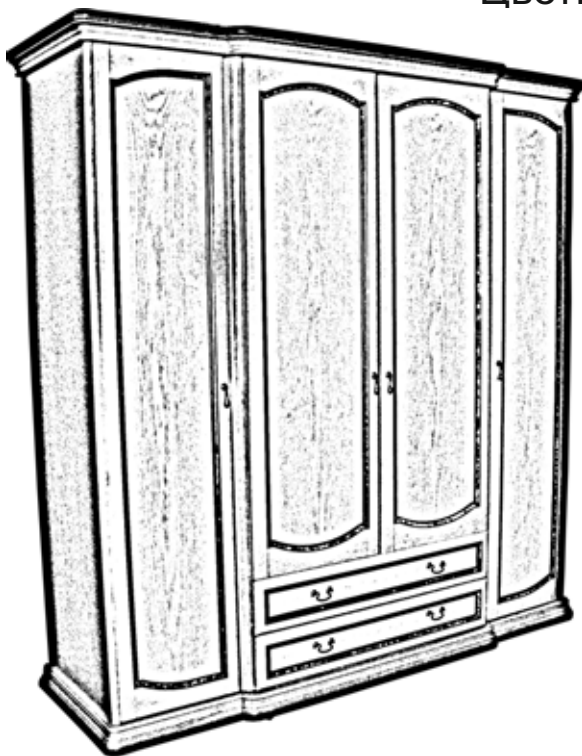
*Прозрачная
с партии №21.2*

*Инструкция по сборке
уходу и эксплуатации*

*Белая
с партии №21.2*

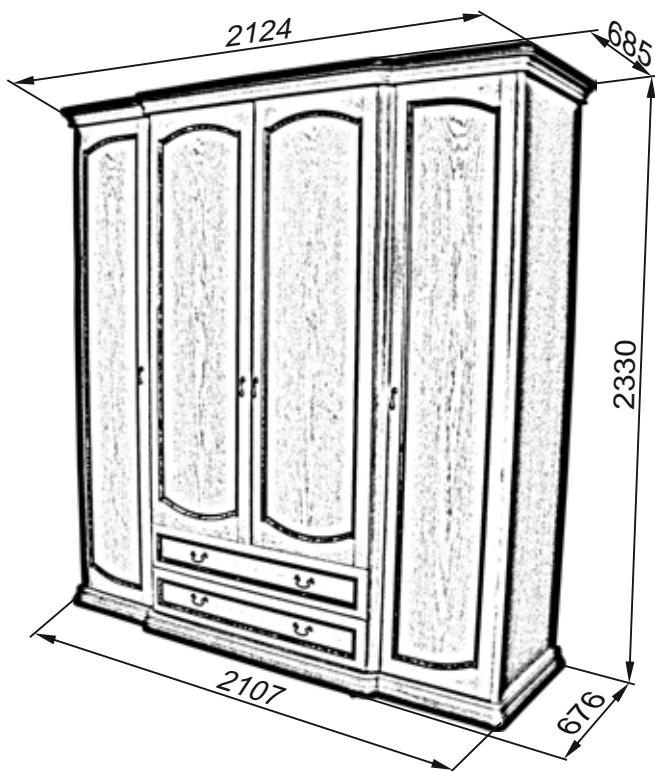
Партия №

Цвет:



*Предприятие-изготовитель:
ЗАО «Миассмебель», Россия, 456303,
Челябинская обл., г. Миасс, ул. 60 лет Октября, 13*

Габаритные размеры изделия (ШхГхВ): 2124х685х2330



Благодарим Вас за выбор продукции, выпускаемой под торговой маркой «Миассмебель». Наши изделия разработаны в соответствии с высокими требованиями качества, функциональности и дизайна. Мы уверены, что Вы будете довольны приобретением нового изделия от нашей фирмы.

Перед началом сборки изделия внимательно прочитайте данную инструкцию, в которой содержится полная информация о последовательности сборки, а также рекомендации по правильной эксплуатации и уходу за ним.

Сохраните инструкцию вместе с гарантийным талоном, кассовым чеком и личной карточкой упаковщика до истечения гарантийного срока.

Изготовитель оставляет за собой право совершенствования конструкции изделия. Замены лицевой и крепежной фурнитуры на более современную без внесения изменений в настоящую инструкцию, так как предприятие постоянно работает над улучшением выпускаемой продукции.

Общие рекомендации по сборке

Будьте аккуратны при сборке изделия!!!

Для удобства, рекомендуем производить сборку изделия вдвоем. Для сборки необходимо иметь молоток и отвертки с крестообразным и с прямым шлицем.

Перед началом сборки рекомендуем Вам проверить наличие деталей, фурнитуры и метизов по маркировочной этикетке и комплектовочной ведомости (см. Спецификацию деталей по пакетам и Спецификацию фурнитуры и метизов). Номера деталей указаны на наклейке, которая находится на невидимой при эксплуатации стороне детали.

Во избежание повреждения деталей сборку необходимо производить аккуратно на упаковочной бумаге. Пользоваться молотком необходимо через мягкую прокладку или деревянный брусок.

В процессе сборки изделия будьте осторожны и внимательны, соблюдайте меры предосторожности при использовании молотка и других инструментов.

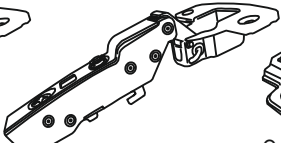





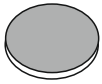

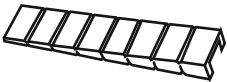
Спецификация деталей по пакетам

№ пакета		№ детали	Наименование	Размер, мм	Кол-во
Шкаф без зеркала	Шкаф с зеркалом				
Чя-1		13.07 13.19	Стенка вертикальная <i>боковая</i> Стенка задняя	2164x598 2173x436	2 2
Чя-2		08.03 08.04	Стенка вертикальная <i>средняя левая</i> Стенка вертикальная <i>средняя правая</i>	2164x615 2164x615	1 1
Чя-3		08.06	Карниз	2123x685	1
Чя-4		08.05	Цоколь	2106x676	1
Чя-5		08.15 08.16 08.20 13.24 13.25 11.02 11.03 11.04 11.05 11.06 08.14	Стенка горизонтальная Полка Стенка жесткости Полка Полка Боковая стенка ящика левая Боковая стенка ящика правая Задняя стенка ящика Дно ящика Ребро жесткости ящика Стенка задняя Штанга Штанга	1094x613 1094x536 1094x240 426x550 426x550 553x150 553x150 985x160 996x545 534x94 1104x389 L=419 мм. L=1084мм.	1 1 1 4 3 2 2 2 2 2 1 4 1
Чя-6		08.11.01	Передняя стенка ящика	1036x189	2
Чя-7		13.15	Дверь	2156x430	2
Чя-8		08.09 08.10	Дверь с зеркалом левая Дверь с зеркалом правая	1772x525 1772x514	1 1
	Чя-9 (взамен Чя-8)	08.09 08.10	Дверь левая без зеркала Дверь правая без зеркала	1772x525 1772x514	1 1
Чя-10		08.12	Стенка задняя	772x1104	2

Фурнитура
Всего мест

1 комплект
10

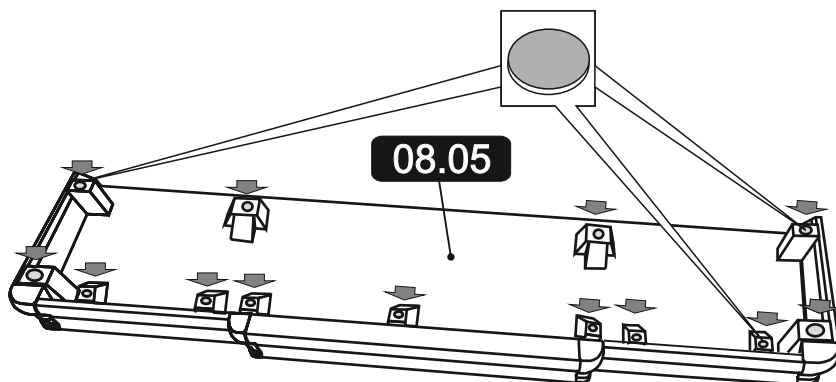
Спецификация фурнитуры и метизов

 <p>Петля 4-х шарнирная K16 - 8 шт.</p>	 <p>Петля 4-х шарнирная K9,5 - 6 шт.</p>	 <p>Ответная планка с винтами D-1,5 - 14 шт.</p>	 <p>Заглушка на чашку петли - 14 шт.</p>	 <p>Заглушка на консоль петли - 14 шт.</p>
 <p>Винт соединительный - 30 шт.</p>	 <p>Винт соединительный самонарезной - 8 шт.</p>	 <p>Заглушка эксцентрика - 38 шт.</p>	 <p>Эксцентрик L=19 мм - 22шт.</p>	 <p>Эксцентрик L=16 мм к ящику - 16 шт.</p>
 <p>Ручка-скоба - 4 шт.</p>		 <p>Винт M4x14 - 8 шт.</p>	 <p>Винт M4x30 - 4 шт.</p>	 <p>Ручка-капля - 4 шт.</p>
 <p>Держатель - 4 шт.</p>	 <p>Винт с полукруглой головкой 6,3x11 - 4 шт.</p>	 <p>Шкант - 16 шт.</p>	 <p>Шкант - 4 шт.</p>	 <p>Евровинт - 8 шт.</p>
			 <p>Заглушка евровинта - 8 шт.</p>	 <p>Полкодержатель - 32 шт.</p>
 <p>Предохранитель от демонтажа левый 2 шт.</p>		 <p>Направляющие L=550 мм 2 комплекта</p>		 <p>Предохранитель от демонтажа правый 2 шт.</p>
	 <p>Винт M6x25 - 10 шт.</p>	 <p>Ключ шестигранный - 1 шт.</p>	 <p>Фетровая подставка - 13 шт.</p>	 <p>Заглушка 6x8 12 шт.</p>
 <p>Соединитель задней стенки с шурупом - 30 шт.</p>	 <p>Пластиковая подкладка - 3 шт.</p>		 <p>Саморез 4x45 - 8 шт.</p>	

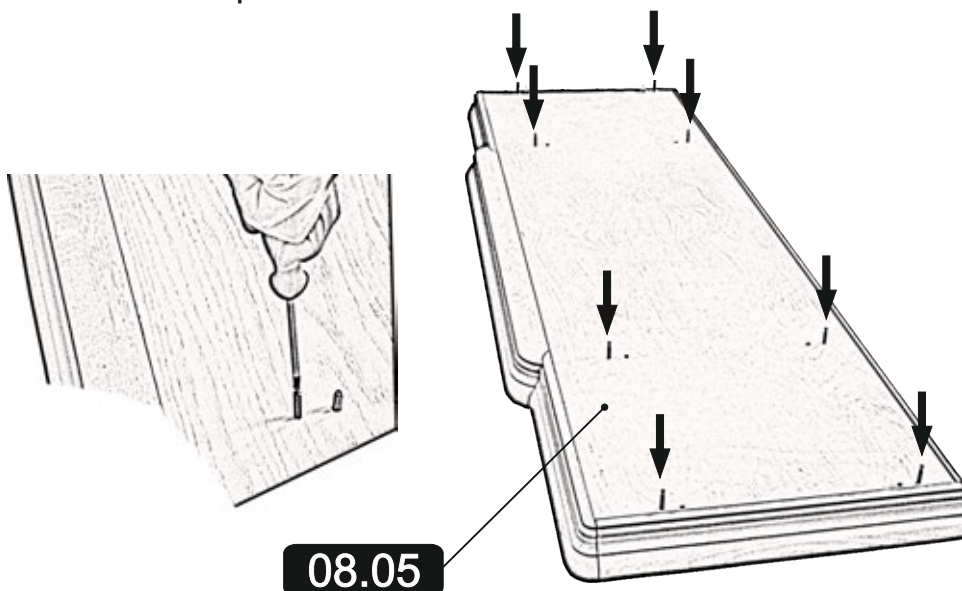
Сборка изделия

Изображение иллюстрирует фазы сборки, а не эстетический вид продукта.

Положить цоколь **08.05** на прокладочный материал сухарями вверх. На сухари установить 13 самоклеящихся фетровых подставок, предварительно сняв защитную пленку.



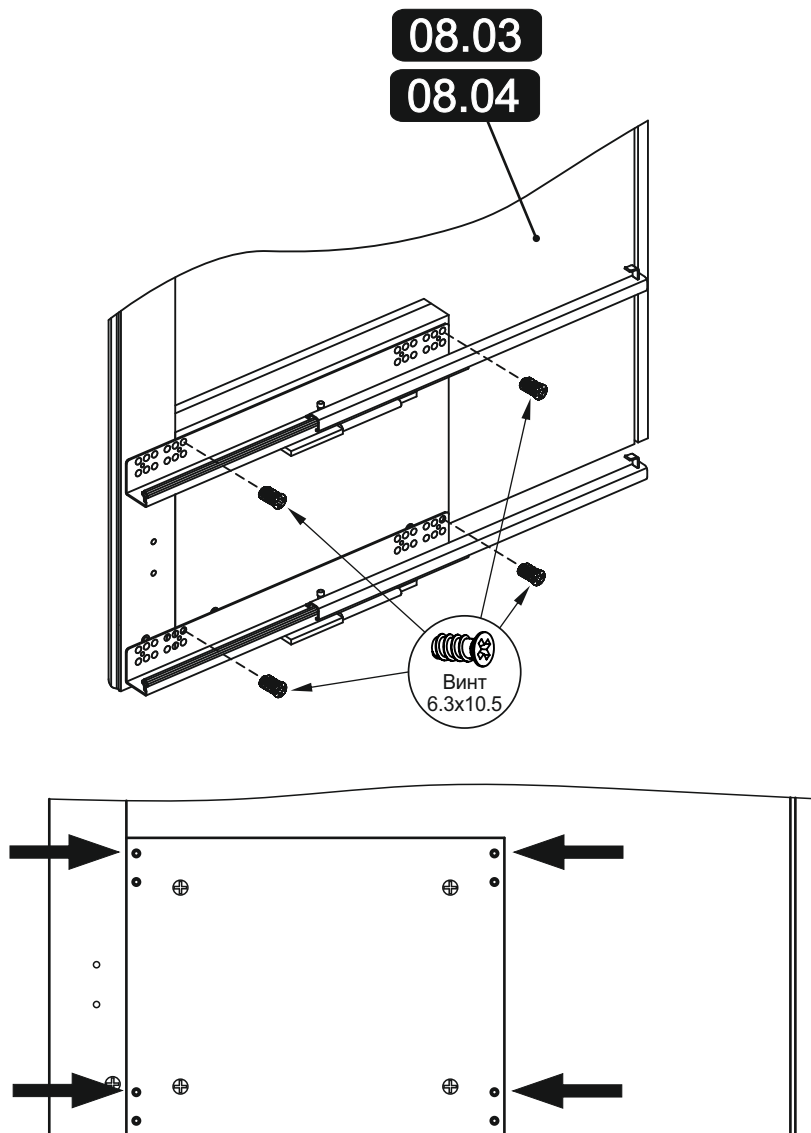
Установить винты соединительные на горизонтальную стенку цоколя **08.05** и зафиксировать при помощи отвертки по часовой стрелке.

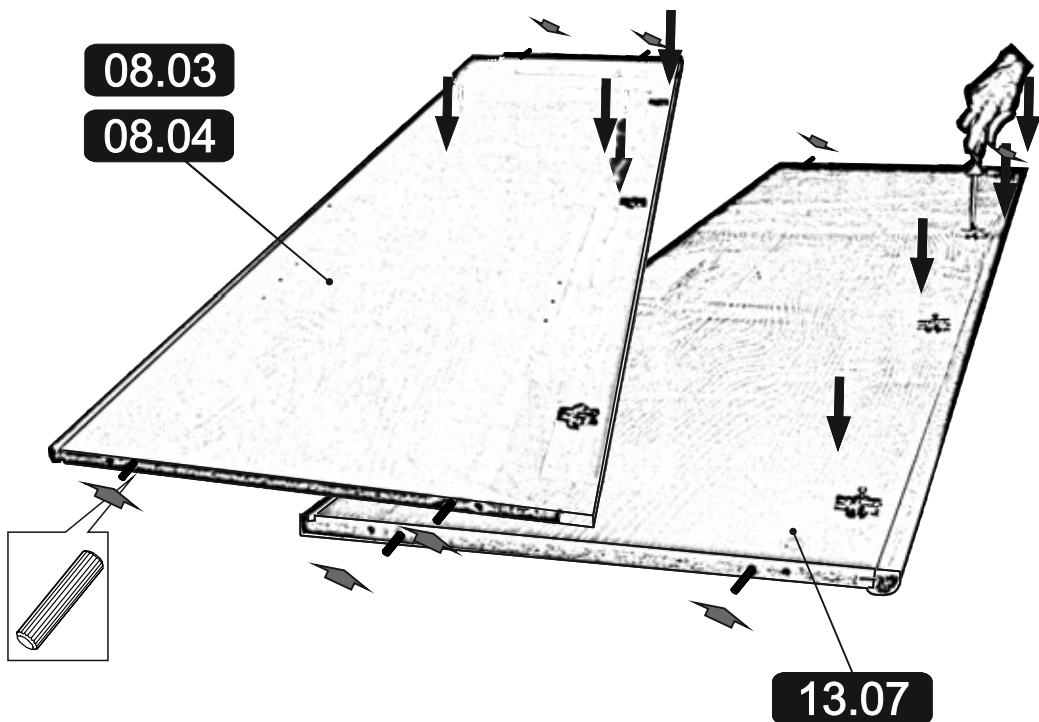


Стенки вертикальные средние левую **08.03**, и правую **08.04** оборудовать направляющими.

Совместить 6 и 12 отверстия верхнего ряда в направляющих с отверстиями верхнего ряда и второго ряда снизу на накладках стенок вертикальных **08.03** и **08.04**.

Крепить направляющие к стенкам вертикальным с помощью винтов 6,3x10,5.

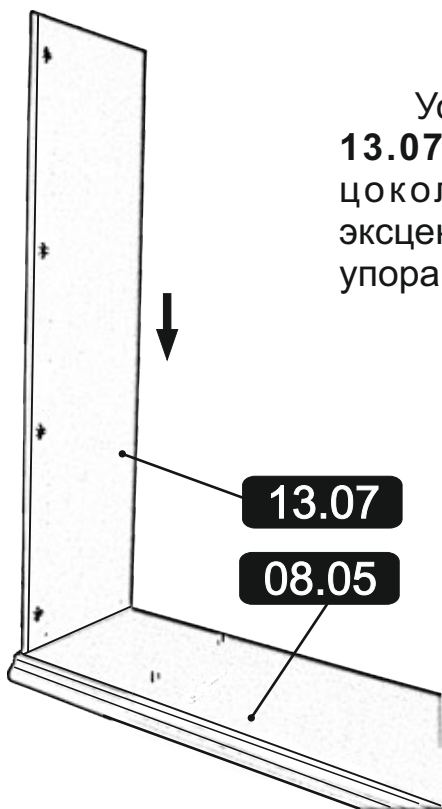




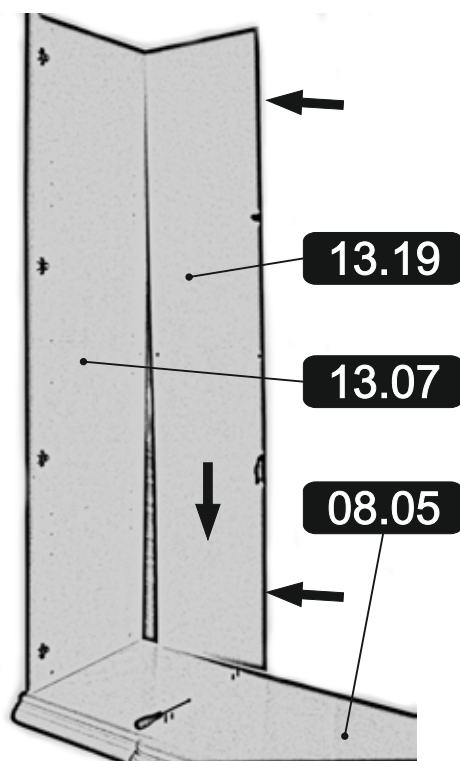
Установить ответные планки на вертикальные стенки **13.07**, **08.03**, **08.04** и зафиксировать винтами при помощи отвертки.

На вертикальные стенки **08.03** и **08.04** установить винты соединительные. В отверстия на торцевой кромке установить шканты.

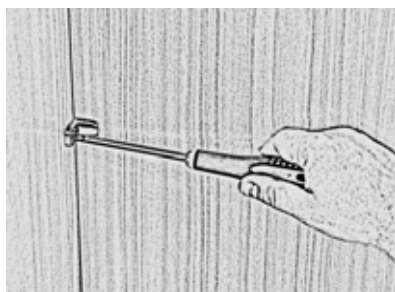
Установить вертикальную стенку **13.07** на соединительные винты цоколя **08.05** и зафиксировать эксцентрики при помощи отвертки до упора.



В паз цоколя **08.05** и вертикальной стенки **13.07** установить заднюю стенку **13.19**.

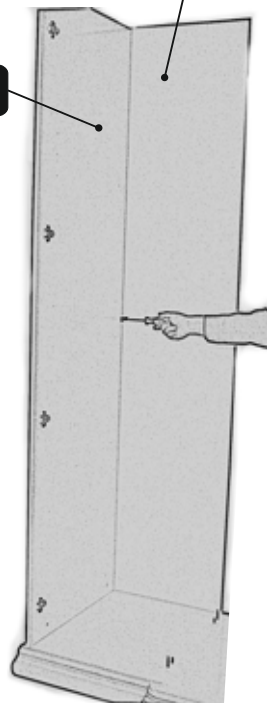


Заднюю стенку **13.19** и вертикальную стенку **13.07** зафиксировать держателями.



13.07

13.19

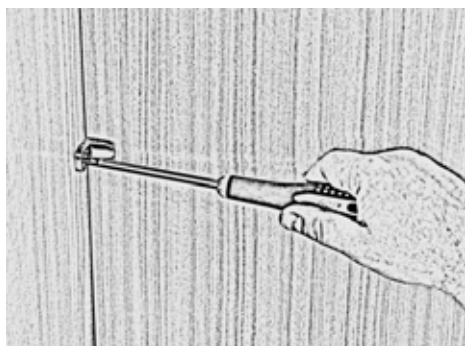
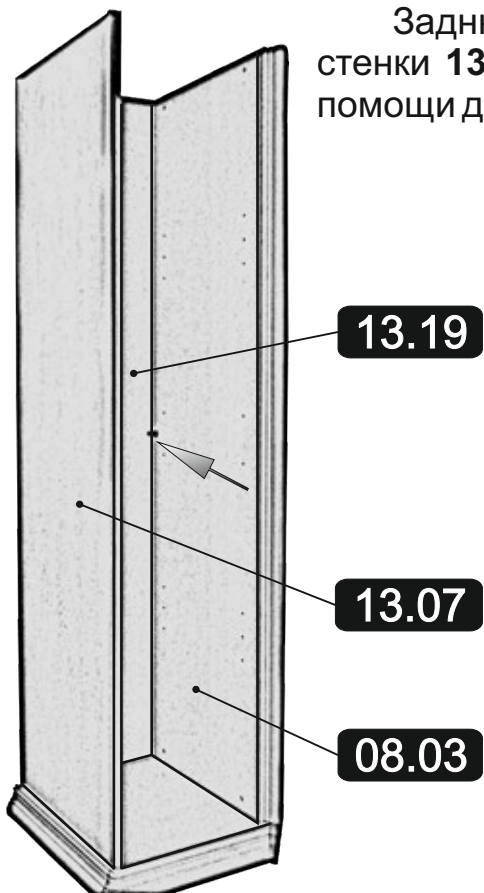


08.03

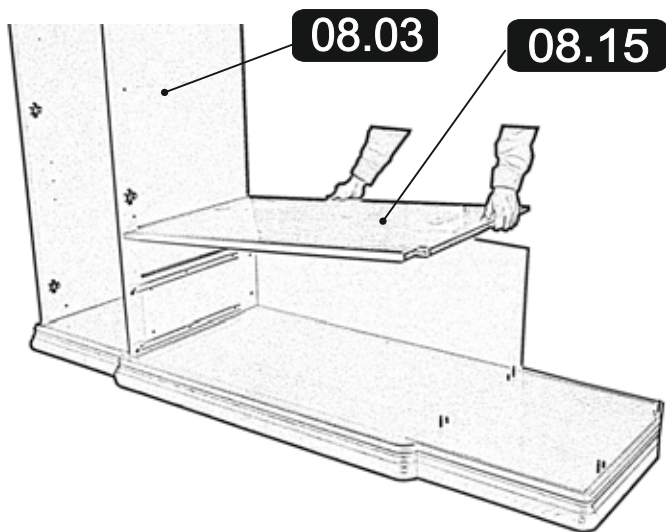
08.05

Установить вертикальную стенку **08.03** на соединительные винты цоколя **08.05**. И зафиксировать эксцентрики при помощи отвертки.

Заднюю стенку **13.19** и вертикальные стенки **13.07** и **08.03** зафиксировать при помощи держателей.

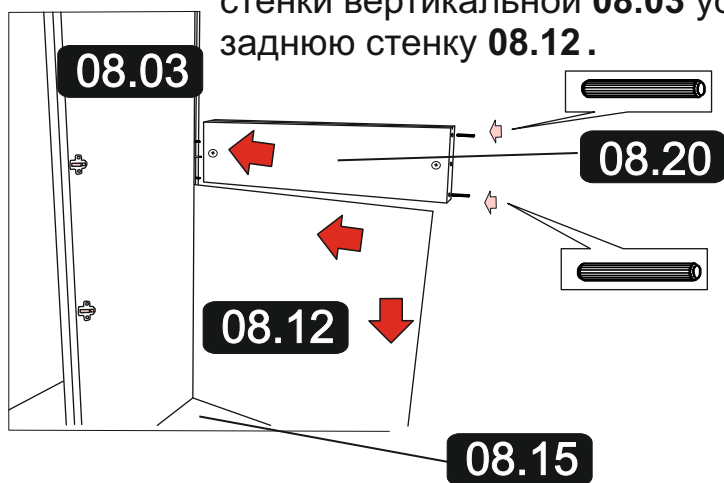


Установить заднюю стенку ДВП **08.14** в пазы цоколя **08.05** и стенки вертикальной **08.03**.



Установить стенку горизонтальную **08.15** на соединительные винты стенки вертикальной **08.03** и зафиксировать эксцентриками при помощи отвертки.

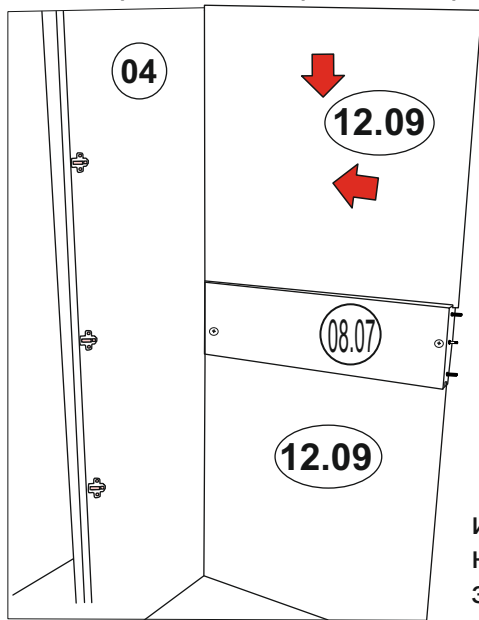
В паз стенки горизонтальной **08.15** и стенки вертикальной **08.03** установить заднюю стенку **08.12**.



Установить стенку жесткости **08.20** отверстиями в торцевой кромке на соединительный винт и шканты стенки вертикальной **08.03** таким образом, чтобы задняя стенка **08.12** вошла в паз на кромке стенки жесткости **08.20**.

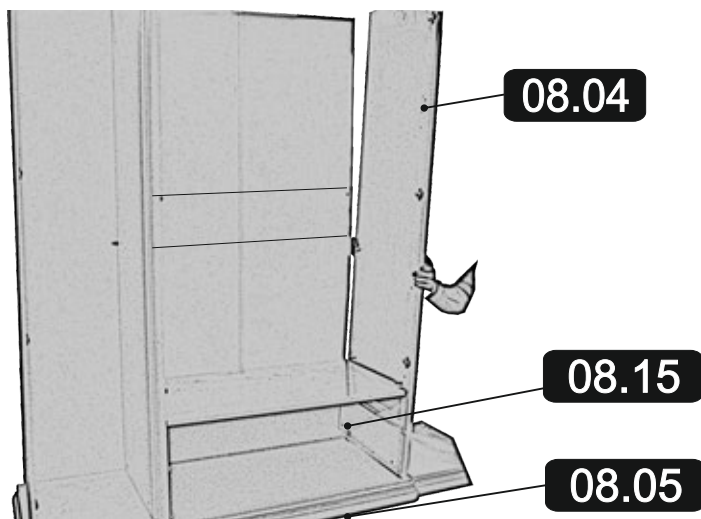
Крепить стенку жесткости **08.20** к стенке вертикальной **08.03** при помощи эксцентриковой стяжки.

В среднее отверстие на кромке стенки 08.07 вставить короткой частью винт соединительный и зафиксировать эксцентриком. В крайние отверстия установить 2 шканта 8x60.



В пазы стенки вертикальной 04 и стенки вертикальной соединительной 08.07 установить стенку заднюю 12.09.

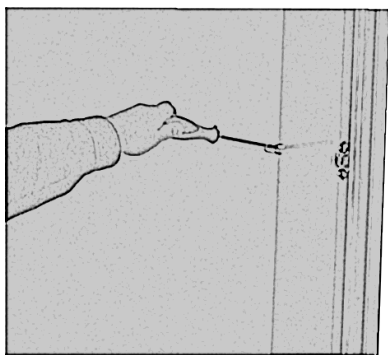
Установить вертикальную стенку **08.04** на соединительные винты цоколя **08.05**. Совместить соединительные винты стенки **08.04** с отверстиями на горизонтальной стенке **08.15** и зафиксировать эксцентриками при помощи отвертки.



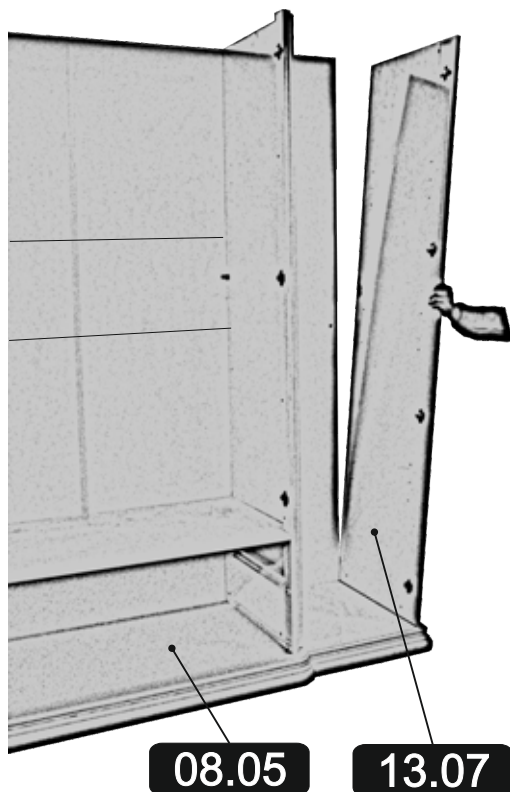
Установить заднюю стенку **13.19** в пазы цоколя **08.05** и вертикальной стенки **08.04**; установить и зафиксировать держатели.



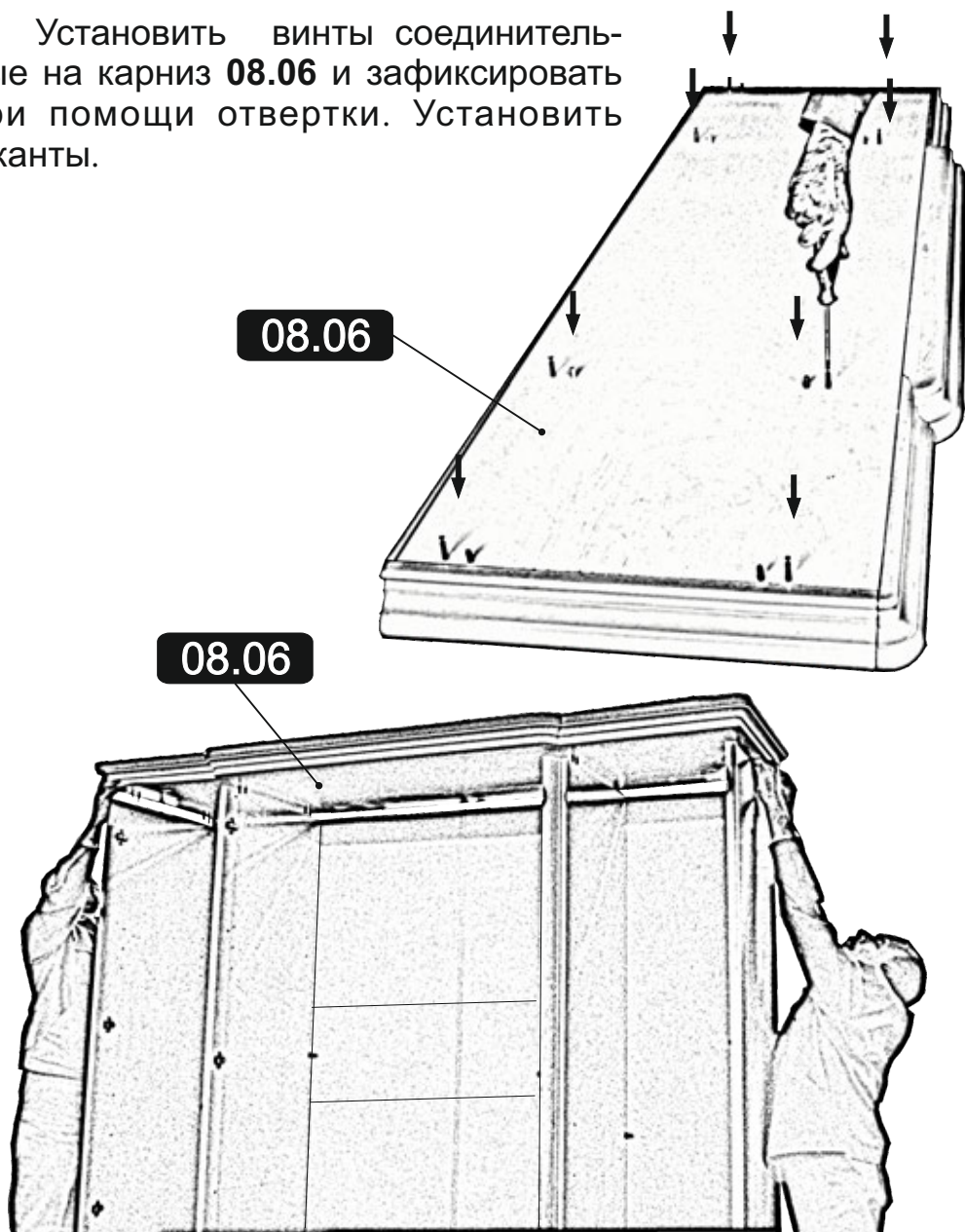
Установить вертикальную стенку **13.07** на соединительные винты цоколя **08.05** зафиксировать эксцентрики при помощи отвертки.



Установить и зафиксировать держатели.



Установить винты соединительные на карниз **08.06** и зафиксировать при помощи отвертки. Установить шканты.

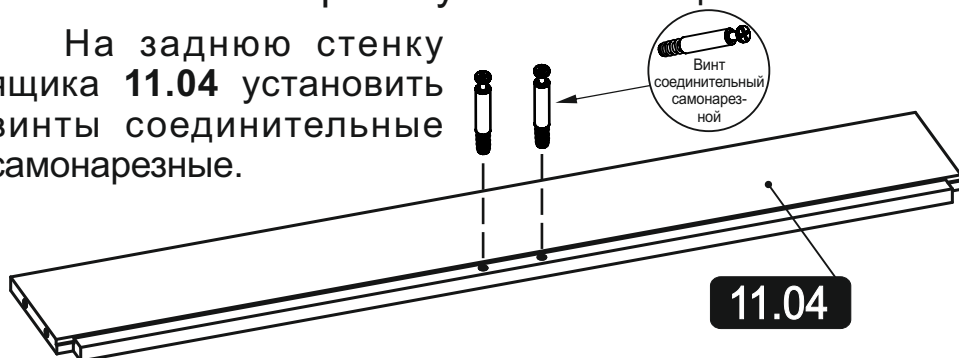


Установку карниза **08.06** производить вдвоем или втроем во избежание падения и поломки детали изделия.

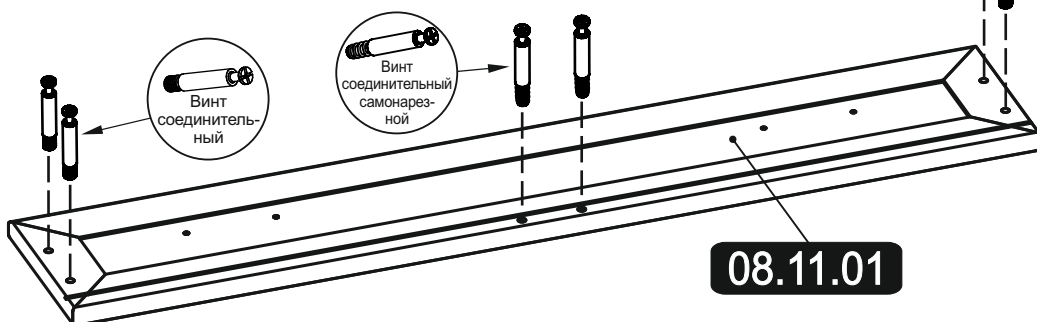
Установить карниз **08.06** соединительными винтами на собранный каркас. Зафиксировать эксцентрики при помощи отвертки.

Сборка и установка ящиков

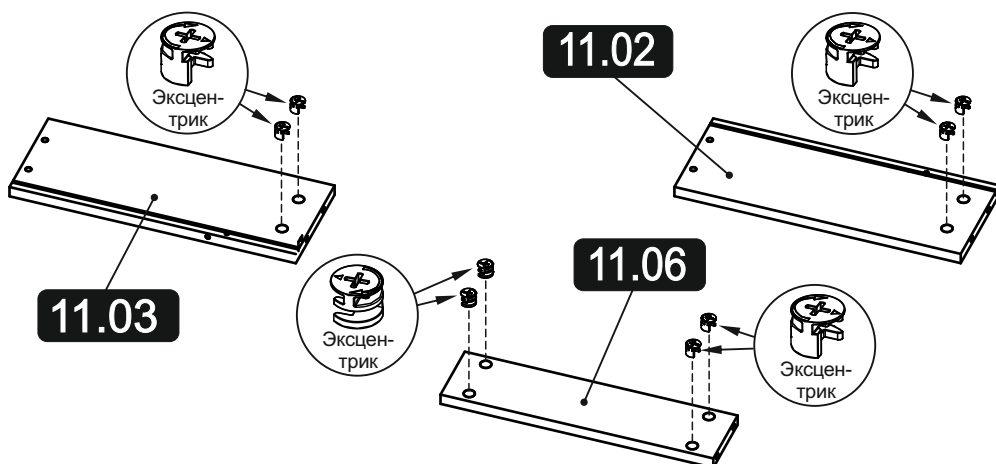
На заднюю стенку ящика **11.04** установить винты соединительные самонарезные.



На переднюю стенку ящика **08.11.01** установить винты соединительные и винты соединительные самонарезные.

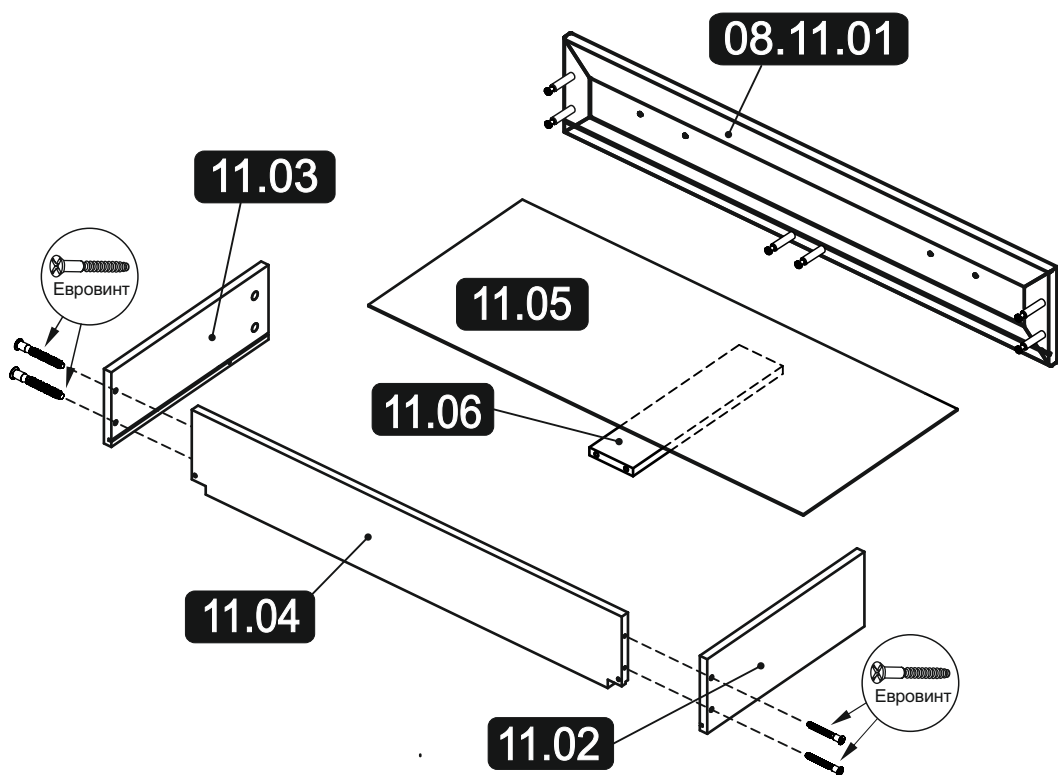


На боковые стенки ящика **11.02**, **11.03** и на ребра жесткости ящика **11.06** установить эксцентрики.



Соединить между собой заднюю **11.04** и боковые стенки ящика **11.02** и **11.03** с помощью евровинтов, евровинты закрыть заглушками.

На задней стенке ящика **11.04** с помощью соединительных самонарезных винтов и эксцентриков установить ребро жесткости ящика **11.06**.

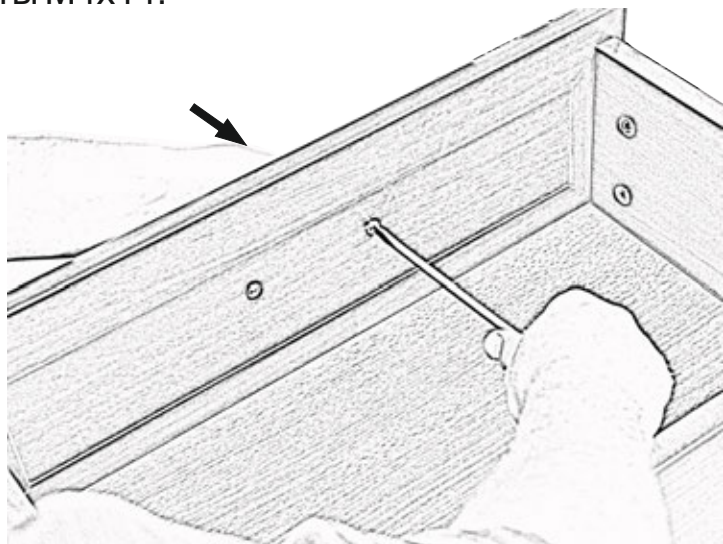


В пазы задней **11.04** и боковых стенок **11.02** и **11.03** установить дно ящика **11.05**.

Переднюю стенку ящика **08.11.01** закрепить с помощью соединительных винтов и эксцентриков.

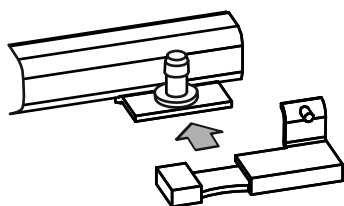
Эксцентрики закрыть заглушками.

Установить ручки на переднюю стенку и зафиксировать на винты М4х14.

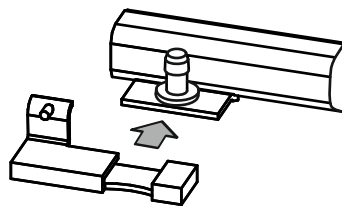


ВНИМАНИЕ!!! Перед началом установки шариковых направляющих необходимо на направляющие установить предохранители от демонтажа.

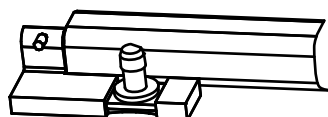
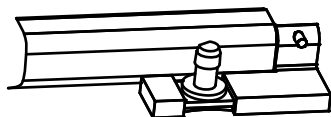
Приставить предохранитель пазом к направляющей (как показано на рисунке) и надавить до щелчка.



Левая направляющая

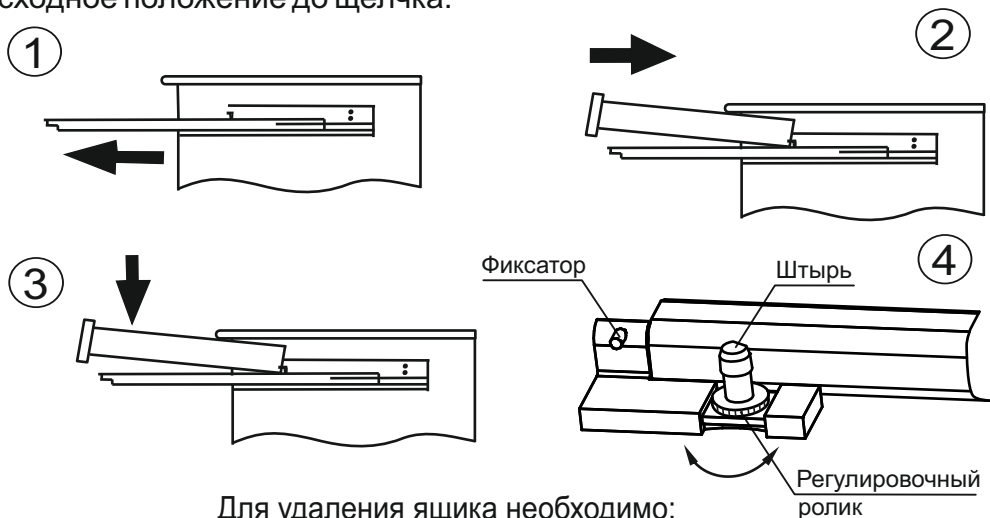


Правая направляющая



Для установки ящика нужно:

1. Выдвинуть направляющие элементы.
2. Установить ящик на направляющие элементы и совместить опорные крючки с отверстиями в задней стенке ящика.
3. Прижать ящик к направляющим до щелчка, обеспечив фиксацию ящика относительно направляющих, совместив отверстия на боковых стенках ящика с штырями на направляющих.
4. Для регулировки положения ящика по высоте необходимо отжать фиксаторы, слегка приподнять ящик с направляющей и покрутить регулировочный ролик влево - вправо. Вернуть ящик в исходное положение до щелчка.



Для удаления ящика необходимо:

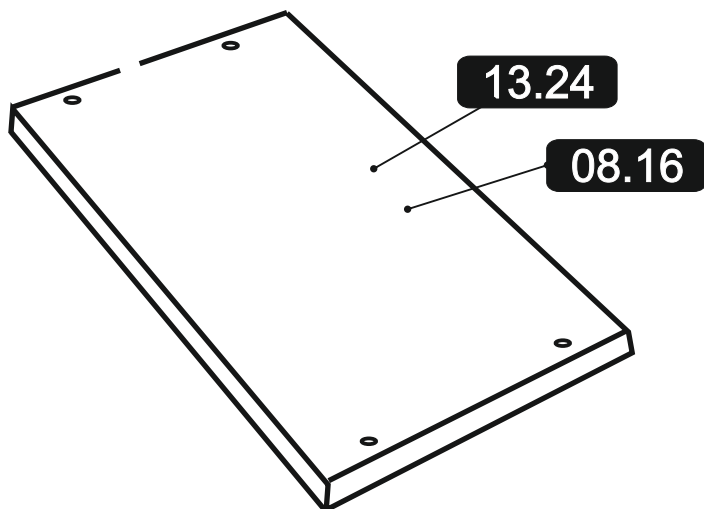
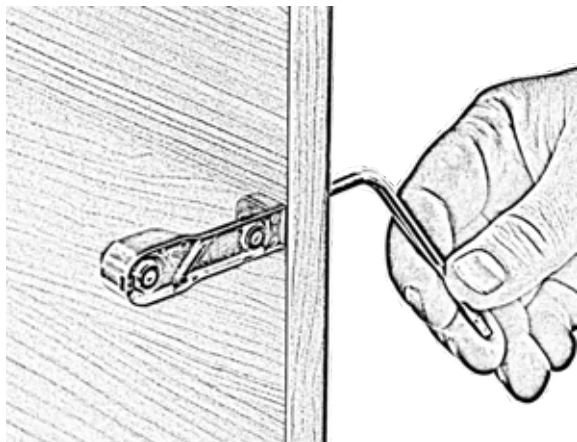
1. Выдвинуть ящик.
2. Приподнять ящик вверх, сняв его с защелок.
3. Удалить ящик.



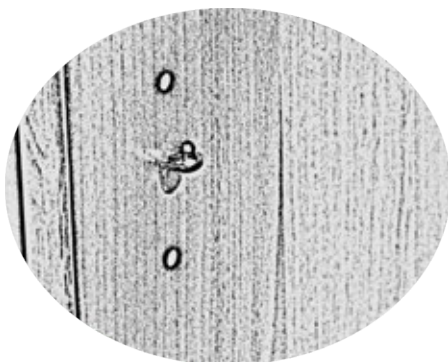
Оборудование полок

На полки **13.24** и **08.16** установить штангодержатели и зафиксировать винтами М6х25 при помощи ключа.

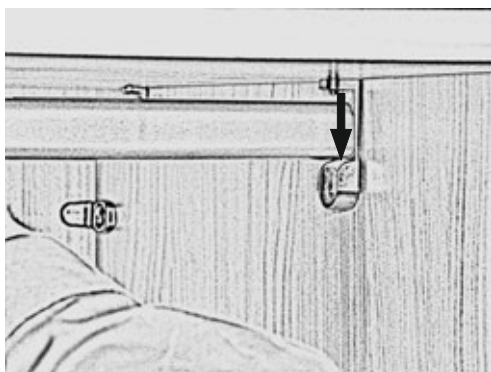
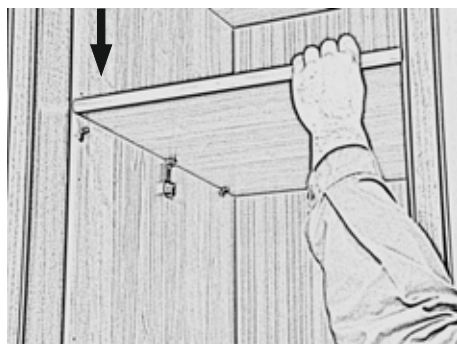
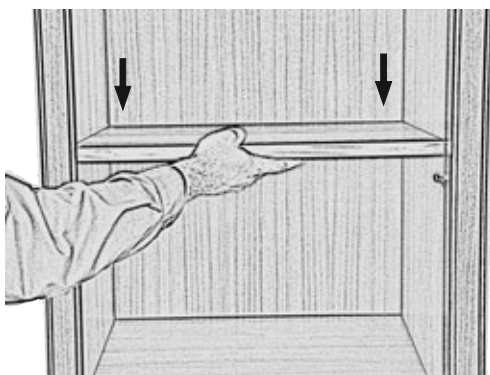
Допускается крепление штангодержателей к карнизу **08.06**.



Установить полкодержатели в отверстия на вертикальных стенках **13.07**, **08.03** и **08.04**.

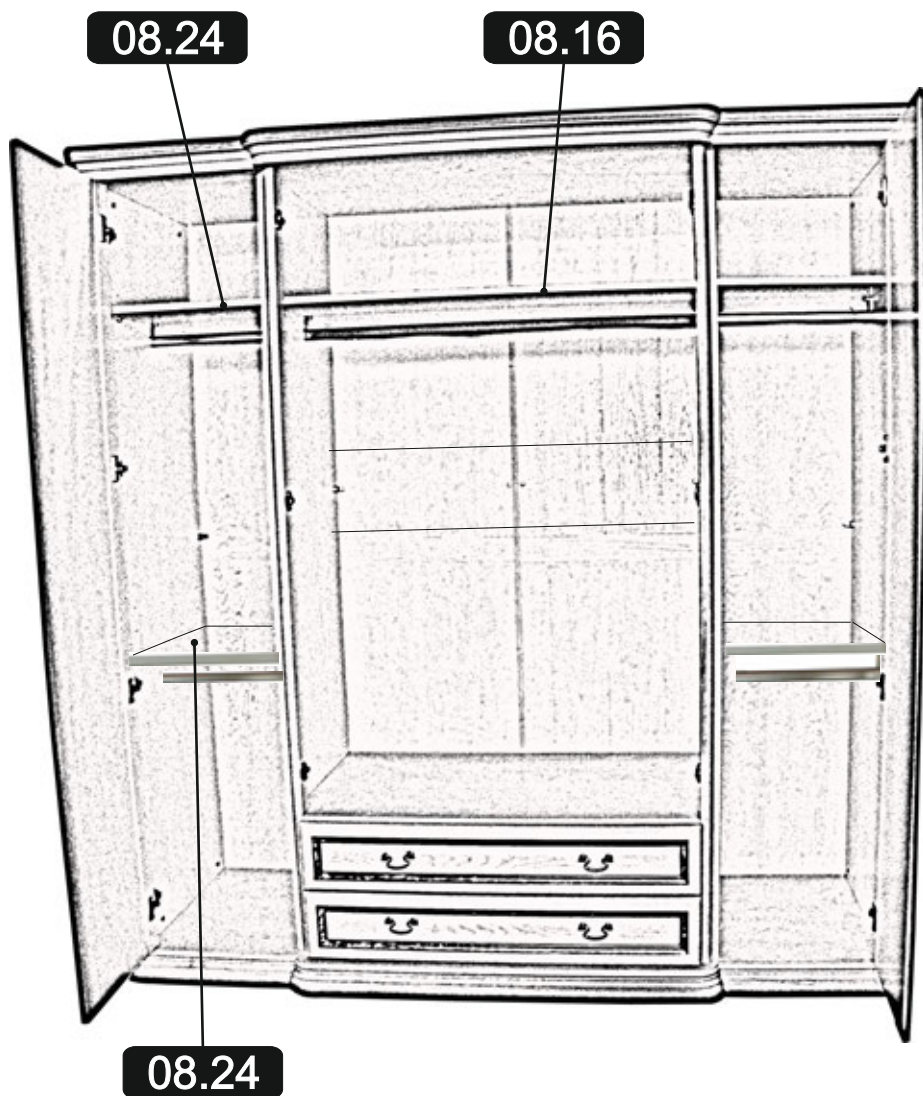


Установить полки **13.25**, **13.24** и **08.16** на полкодержатели

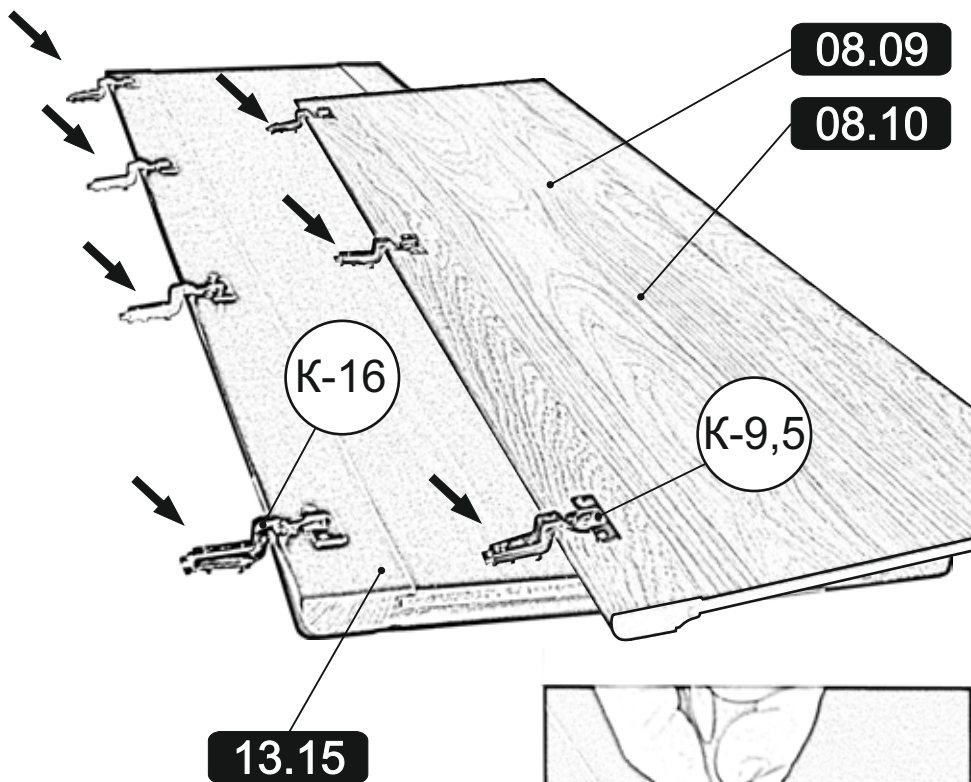


Установить штанги
в штангодержатели

Расположение полок и штанг



Расположение полок и штанг внутри шкафа.



Установить петли 4-х шарнирные в отверстия на дверях и зафиксировать шурупами 4x16 по наколкам при помощи отвертки. На двери **13.15** установить петли K-16, на двери **08.09** и **08.10** петли K-9,5.

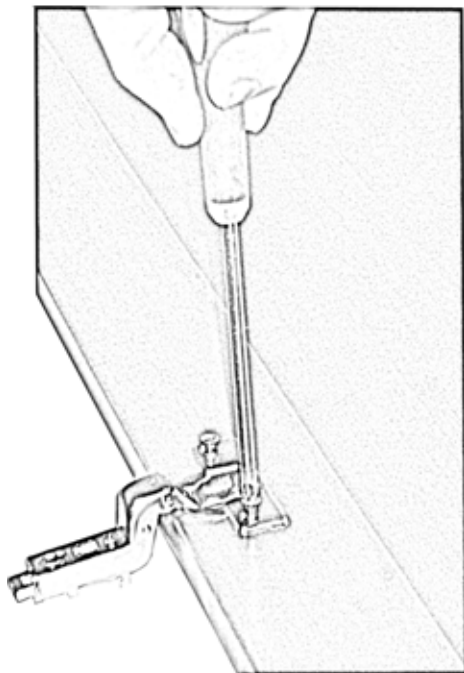


Схема фиксирования петли К-9,5 и К-16 с ответной планкой при установке дверей

Для монтажа петли:

- установить петлю в зацепление с монтажной планкой;
- надавить на консоль петли до щелчка для надежного скрепления с монтажной планкой.

Для демонтажа петли:

- надавить на рычаг А защелки;
- вывести консоль петли из зацепления.

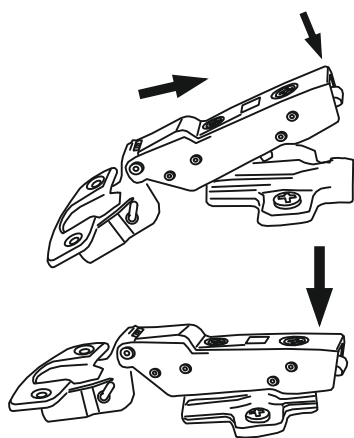


Схема монтажа петли

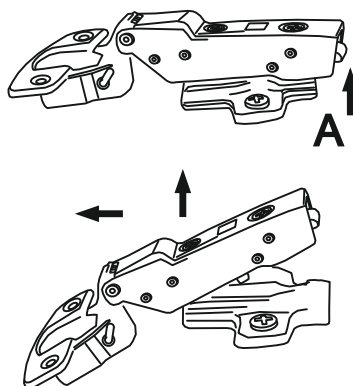
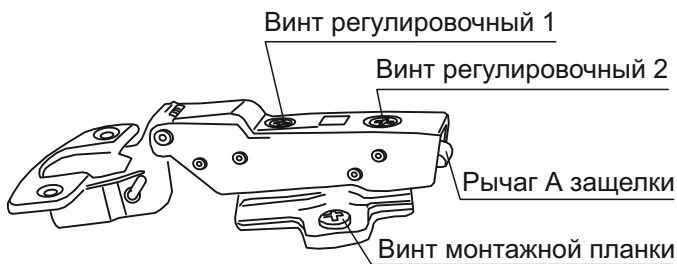


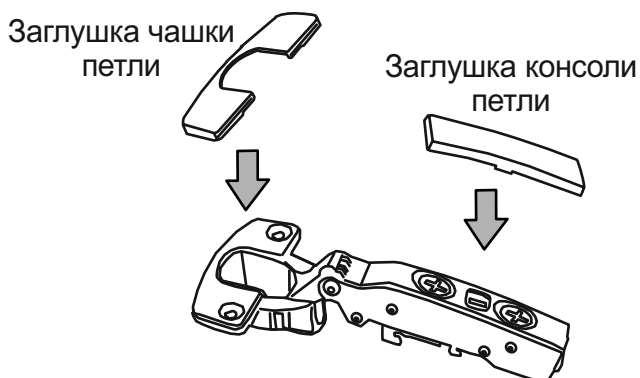
Схема демонтажа петли

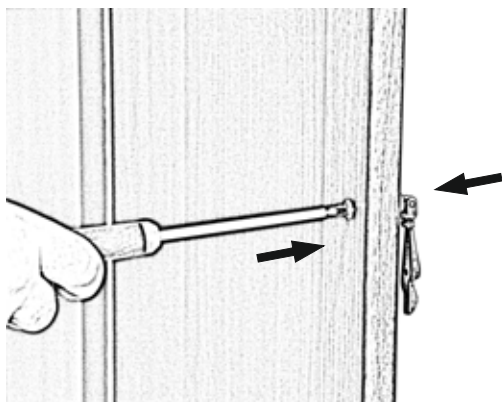
Порядок регулировки дверей

1. Для перемещения двери вправо или влево:
 - для перемещения двери от вертикальной стенки завернуть регулировочный винт 1;
 - для перемещения двери к вертикальной стенке вывернуть регулировочный винт 1;
2. Для перемещения двери к корпусу и от корпуса
 - завернуть или отвернуть регулировочный винт 2;
3. Для перемещения двери вверх-вниз:
 - ослабить винты на монтажной планке;
 - продвинуть дверь в нужном направлении;
 - затянуть винты на планке.

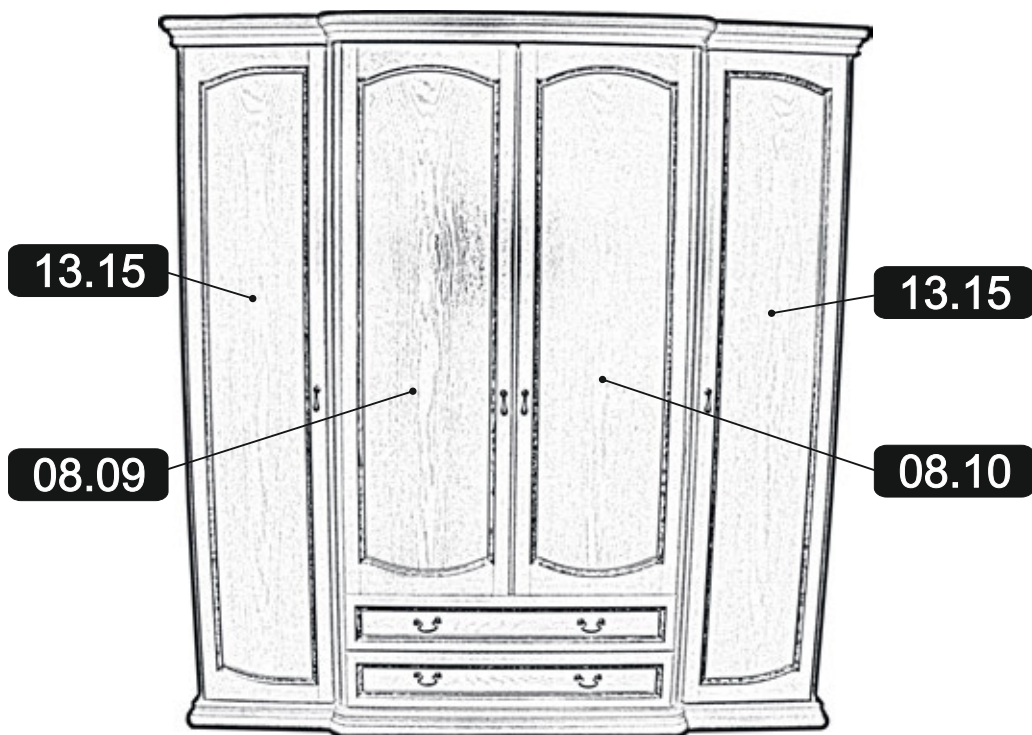


На шкаф установить двери. Отрегулировать согласно приведенной выше схемы. На консоль и чашку петель установить заглушки.





Установить ручки на двери, закрепив винтами при помощи отвертки.



Расположение дверей на шкафе четырехдверном с ящиками.

Применяемые материалы:

Щитовые детали изделия изготовлены из сертифицированных плитных материалов, разрешенных к производству на основании гигиенического сертификата и облицованных различными декоративными облицовочными материалами.

Брусковые детали изготовлены из пиломатериала и древесных материалов.

Задние стенки изготавливаются из панелей отделочных на основе плит ХДФ.

Детали отделаны полиуретановыми или акриловыми лаками.

Дополнительные сведения:

Продукция изготовлена в соответствии ГОСТ 16371-2014, ГОСТ19917-2014

Декларация о соответствии РОСС RU.Д-РУ. АЯ14.В.01571/19

Срок действия 27.02.2019 по 26.02.2024.

Орган по сертификации рег. № РОСС RU.0001.10АЯ14 ПРОДУКЦИИ И УСЛУГ АУТОНОМНОЙ НЕКОММЕРЧЕСКОЙ ОРГАНИЗАЦИИ “ЧЕЛЯБИНСКИЙ ЦЕНТР СЕРТИФИКАЦИИ” г.Челябинск

Эксплуатация и уход за товаром

Благодарим Вас за покупку и искренне надеемся, что она долгое время будет доставлять Вам только удовольствие. Однако, во избежание проблем, способных омрачить радость покупки, убедительно просим Вас ознакомиться настоящую Информацию для потребителей и следовать её рекомендациям: Не рекомендуется производить самостоятельно доставку, сборку, ремонт или «усовершенствование» мебельных изделий, так как недостатки мебельных изделий, ставшие следствием таких действий, не подлежат устранению в порядке гарантии. При получении товара не пренебрегайте проверкой приобретенной мебели на предмет ее комплектности и внешних качественных признаков.

Проверку рекомендуется осуществлять путем их осмотра с расстояния не менее 0.5м. Помните, что принятие мебели без указания на недостатки мебельных изделий, которые могли быть установлены при обычном способе приемки (явные недостатки), лишают права покупателя в дальнейшем на них ссылаться. Не является недостатком (дефектом) товара наличие в его элементах особенностей, обусловленных стилистической идеей производителя исходных материалов или природным происхождением исходных материалов, в частности: несущественных отличий фактуры и (или) оттенков массива дерева, натурального шпона, натурального камня и т.п.

На деревянных и (или) шпонированных элементах мебели допускаются пороки древесины на лицевых поверхностях по ГОСТ 16371: сучки светлые и темные и прочие до 15 мм; свилеватость, глазки, кармашки длиной не более 20 мм, шириной 1.5 мм, глубиной 3 мм. Морщины на облицовочном материале мягких элементов, возникающие после снятия нагрузок и исчезающие после разглаживания (рукой), также не являются дефектом. Срок, в течение которого мебель сохраняет красоту и исправность, значительно зависит от условий ее эксплуатации. Изделие должно эксплуатироваться согласно назначению конструкции. Придерживаясь некоторых простых правил, вы сможете поддержать всегда в наилучшем состоянии все элементы вашей мебели.

Климатические характеристики и условия окружающей среды. Очень важно понять, насколько климатические характеристики и условия окружающей среды могут повлиять на внешний вид и качественные характеристики мебели. Так как мебельные изделия чувствительны к свету, влажности, сухости, теплу и холоду, рекомендуется избегать продолжительности воздействия одного или нескольких этих условий, так как это вызывает ускоренное старение лакокрасочного покрытия, коробление и деформацию деревянных элементов мебели, старение материала обивки.

Свет. Не допускайте прямого воздействия солнечных лучей на мебельные изделия. Продолжительное прямое воздействие света на некоторые участки может вызвать понижение их хроматических характеристик по сравнению с другими участками, которые меньше подвергались излучению. В случае замены и/или добавления компонентов в различные моменты времени может возникнуть цветовое различие элементов, составляющих мебель. Данное различие, которое станет менее заметным с течением времени, является совершенно естественным и поэтому не может считаться признаком низкого качества мебельного изделия.

Температура. Высокое значение тепла и холода, а также внезапные перепады температуры могут серьезно повредить мебельное изделие или его части. Мебельные изделия не должны быть расположены ближе 1 м от источников тепла. Рекомендуемая температура воздуха при хранении и (или) эксплуатации +10°C...+25°C. Не допускайте попадания на мебельные изделия горячих предметов (утюги, посуда с кипятком и т.п.) или продолжительного воздействия вызывающих нагревание излучений (свет мощных ламп, неэкранированные микроволновые излучатели и т.п.). Не устанавливайте мебель ближе чем на 0,5 м от радиаторов отопления.

Влажность. Рекомендуемая относительная влажность местонахождения мебельного изделия 60%-70%. Не следует поддерживать в течение продолжительного времени условия крайней влажности или сухости в помещении, а тем более - их периодической смены. С течением времени такие условия могут повлиять на целостность мебельных изделий или их элементов. Тем не менее, если вы создали такие условия, то рекомендуется часто проветривать помещения и, по мере возможности, пользоваться осушителями или увлажнителями воздуха для нормализации влажности. Всегда содержите мебель в полной сухости.

Поверхности деталей мебели следует протирать сухой мягкой тканью (фланель, сукно, плюш, миткаль). Рекомендуется очистить любую часть мебели как можно скорее после того, как она испачкалась. Если вы оставляете загрязнение на некоторое время, то заметно повышается опасность образования разводов, пятен и повреждения мебельных изделий и их частей. В случае стойких загрязнений рекомендуется использовать специальные очистители, которые в настоящее время представлены в достаточно широком ассортименте и, помимо надлежащих очищающих качеств, обладают полирующими, защитными, консервирующими, ароматизирующими и иными полезными свойствами. В этом случае необходимо следовать инструкциям производителей очистителей о порядке и области (для каких поверхностей и материалов предназначены) их применения.

По завершении любой чистки необходимо высушить (насухо протереть) все части, которые подверглись чистке. Особое внимание следует обратить на внутренние и мало вентилируемые части, на оконечности и на точки соединения. Помните, что нельзя использовать для чистки ткани, губки или перчатки, пропитанные продуктами, которые не должны вступать в контакт с очищаемыми материалами.

Агрессивные среды и абразивные материалы. Следует помнить, что все поверхности со временем могут менять внешний вид не только в зависимости от климатических характеристик и условий окружающей среды, но и от того, как за ними ухаживал владелец. При уходе за декоративными и рабочими покрытиями должны применяться средства, соответствующие характеру материала покрытия.

Выбирая средства по уходу необходимо ознакомиться с аннотацией и убедиться, что оно не содержит агрессивных и абразивных веществ. Ни в коем случае не допускайте воздействия на мебельные изделия агрессивных жидкостей (кислот, щелочей, масел, растворителей и т.п.), содержащих такие жидкости продуктов или их паров. Подобные вещества и соединения являются химически активными - реакция с ними повлечет негативные последствия для вашего имущества и даже здоровья. Всегда пробуйте средство сначала на небольшом участке, чтобы удостовериться в совместимости с обрабатываемой поверхностью. Также стоит помнить, что некоторые специфические моющие (чистящие) составы могут содержать высокую концентрацию агрессивных химических веществ и (или) абразивные составы.

Применение подобных моющих средств недопустимо! Категорически недопустимо применение твердых приспособлений (скребки, губки с рабочим покрытием из пластикового или металлического волокнообразного материала) при уходе. Не проводите по поверхности мебели и не ударяйте их острыми (режущими) или тяжелыми твердыми предметами. Необходимо беречь поверхности мебели от механических повреждений. Так как их ремонт в домашних

Проветривание. Как и всё новое, новая мебель имеет остаточный запах материалов, который не является дефектом и не опасен для здорового организма, что подтверждается Протоколами лабораторных испытаний ФБУЗ «Центра гигиены и эпидемиологии».

Регулярное проветривание помещений устраняет наличие остаточного запаха через некоторое время после начала эксплуатации.

Стекланные поверхности. Прежде всего, следует помнить, что стекланные поверхности являются хрупкими и поэтому могут разбиться в случае удара. Не проводите по поверхностям и не ударяйте их тяжелыми твердыми предметами. Для чистки используйте специальные средства для стекол, избегая попадания вещества на лакированные поверхности. Не следует использовать средства, обладающие абразивными свойствами, а также губки с покрытиями из металлического волокнообразного или стружечного материала при чистке.

Особенности эксплуатации мебели для сидения и лежания. Во избежание поломок при эксплуатации, рекомендуется головную спинку кровати прислонять к стене или иной плоской вертикальной опоре. Во избежание несчастных случаев и повреждений купленной вами мебели не разрешается вставать ногами на изделия, прыгать на кровати. Использовать головную спинку в качестве опоры при сидении/лежании. Для удаления загрязнений пользуйтесь услугами специальных химчисток. Помните: нет ни одного вида обивочной ткани (съемного покрытия), которое можно было стирать. Следовательно, в этой мебели использование воды для устранения загрязнений должно быть ограничено. Для удаления пыли и поддержания в надлежащем состоянии ткань можно обрабатывать пылесосом. Пыль может быть также успешно удалена при помощи ткани, губки или мягкой щетки.

Особенности эксплуатации корпусной мебели. Все тяжести следует размещать внутри шкафов таким образом, чтобы добиться равномерного распределения нагрузки по всей имеющейся площади и обеспечить необходимое равновесие скользящих частей. Вещи на полках рекомендуется размещать по принципу: наиболее тяжелые - ближе к краям (опорам), более легкие - ближе к центру. Высокие элементы (колонны, многоярусные шкафы и т.д.) рекомендуется больше нагружать в нижних секциях для обеспечения лучшей устойчивости этих элементов. При эксплуатации корпусной мебели не допускается статическая вертикальная нагрузка (в особенности с приложением усилия к одной точке): на дно ящиков (полу ящиков) - более 5 кг, на полки (шкафов, стеллажей) - более 10 кг. Нормальное усилие открытия дверей - до 3 кг; усилие выдвижения ящиков (полу ящиков) - до 5кг.

Полезная профилактика: После определенного периода эксплуатации может случиться, что некоторые механические части (петли, замки и т.п.) утрачивают оптимальную регулировку и смазку, выполненные во время сборки мебельного изделия. Подобные явления могут выражаться в скрипе, затруднении открывания дверей или выдвижения ящиков, механизмов раскладывания диванов и т.п. Поэтому при эксплуатации бытовой мебели не следует прилагать чрезмерные усилия для открывания дверей, выдвижных ящиков и других подвижных частей. Их надлежащая работа обеспечивается путем своевременной регулировки петель либо смазки направляющих реек парафином или аналогичным по своим качествам средством. При ослаблении узлов резьбовых соединений необходимо их периодически подтягивать. Несоблюдение вышеизложенных условий и рекомендаций, повлекшее возникновение недостатков мебельного изделия, является основанием утраты права на гарантийное обслуживание.

ГАРАНТИИ ИЗГОТОВИТЕЛЯ

Предприятие-изготовитель гарантирует соответствие мебели требованиям ГОСТ 16371-2014 при соблюдении условий транспортирования, хранения, сборки и эксплуатации в течение 24 месяцев. Срок службы изделия - 10 лет. С претензиями по комплектации и качеству деталей и фурнитуры обращаться в отдел технического контроля предприятия-изготовителя **e-mail:2010otkmmf@mail.ru т. +7 (3513) 524048** или в магазин, где приобреталась мебель. Для быстрого рассмотрения претензии желательно при себе иметь ярлыки (этикетки с номером пакета, номером партии, личной карточкой комплектовщика-упаковщика) с пакета, в котором обнаружен дефект или некомплект деталей (фурнитуры) и № набора. Изготовитель снимает с себя ответственность по ремонту и обслуживанию изделия в течении установленного срока службы при эксплуатации изделия не по назначению.

Замена деталей и узлов с механическими повреждениями (бой, сколы, царапины), возникшими в процессе сборки или транспортировки самовывозом, производится за дополнительную оплату.

Дополнительную информацию о торговых представительствах узнавайте у представителей ЗАО «Миассмебель» или на сайте **www.miassmobili.com**